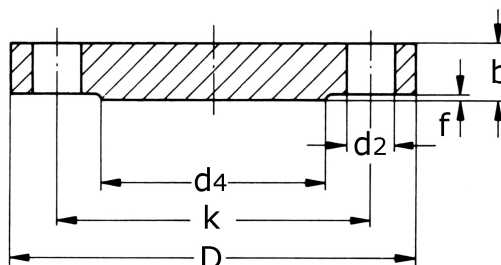


Zaslepovací příruba PN 16

[zkratka označení: BF.B16*](#)

s těsnicí lištou

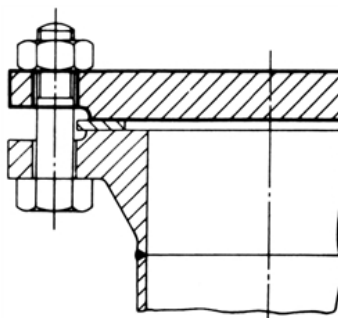


technický list výrobku

DN	Typ	D	b	k	d4	f	d2	M	kg	Art.-Nr.
10	DIN 2527/C	90	14	60	40	2,0	14	4 x M12	0,526	BF-010-L16
15	DIN 2527/C	95	14	65	45	2,0	14	4 x M12	0,777	BF-015-L16
20	DIN 2527/C	105	16	75	58	2,0	14	4 x M12	1,143	BF-020-L16
25	DIN 2527/C	115	16	85	68	2,0	14	4 x M12	1,200	BF-025-L16
32	DIN 2527/C	140	16	100	78	2,0	18	4 x M16	1,750	BF-032-L16
40	DIN 2527/C	150	16	110	88	3,0	18	4 x M16	2,350	BF-040-L16
50	DIN/ EN	165	18	125	102	3,0	18	4 x M16	2,980	BF-050-B16
65	EN 1092-1/B	185	18	145	122	3,0	18	4 x M16	3,352	BF-065-L16
65	EN 1092-1/B	185	18	145	122	3,0	18	8 x M16	3,560	BF-065-B16
65	EN 1092-1/B	185	18	145	122	3,0	18	8 x M16	3,360	BF-065-L16
80	DIN/ EN	200	20	160	138	3,0	18	8 x M16	4,800	BF-080-B16
100	DIN/ EN	220	20	180	158	3,0	18	8 x M16	5,720	BF-100-B16
125	DIN/ EN	250	22	210	188	3,0	18	8 x M16	8,200	BF-125-B16
150	DIN/ EN	285	22	240	212	3,0	22	8 x M20	10,600	BF-150-B16
200	DIN/ EN	340	24	295	268	3,0	22	12x M20	16,600	BF-200-B16
250	DIN/ EN	405	26	355	320	3,0	26	12x M24	25,470	BF-250-B16
300	DIN/ EN	460	28	410	378	4,0	26	12x M24	35,000	BF-300-B16
350	DIN/ EN	520	30	470	438	4,0	26	16x M24	0,000	BF-350-B16
400	DIN/ EN	580	32	525	490	4,0	30	16x M27	0,000	BF-400-B16

dostupné jakosti: 1.4571

Příruby > zaslep. příruby > DIN / EN > další těsnicí plochy > s těsnicí lištou > PN 16



Slepé přírubby s hladkou těsnicí plochou - PN 16

dle DIN 2527 a EN 1092-1 typ 05

Srovnání DIN - EN

Rozsah rozměrů

DIN 2527	EN 1092-1
DN 10 až 500	DN 50 až 1000
	(Rozměry pro DN < 50 viz PN 40)

DN 450 byla nově zahrnuta do EN 1092-1

Těsnicí plocha

Označení tvaru těsnicí plochy

DIN 2526	EN 1092-1
Tvar C	Tvar B1

Dichtleiste

Bearbeitung	Ra (µm)	Rz (µm)
gedreht	min. 3,25 / max. 12,5	min. 12,5/ max. 50

Abweichungen auf einen Blick:

Anzahl der Schraubenlöcher [Anz]

DN	DIN	EN
65	4	8

Blattstärke - Maß [b]

DN	DIN	EN
10	14	16 (PN 40)
15	14	16 (PN 40)
20	16	18 (PN 40)
25	16	18 (PN 40)
32	16	18 (PN 40)
40	16	18 (PN 40)
500	36	44

Maße in mm