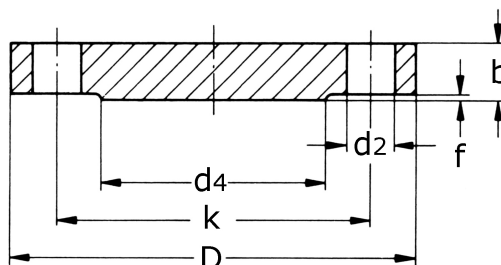


Zaslepovací příruba PN 63/64

[zkratka označení: BF.64*](#)

DIN 2527/E

EN 1092-1/A typ 05

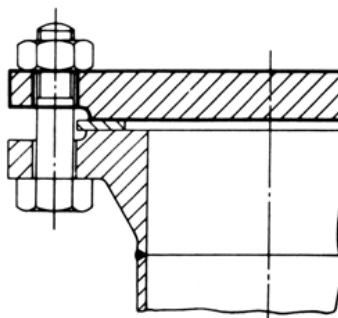


technický list výrobku

DN	D	b	k	d4	f	d2	M	kg	Art.-Nr.
50	180	26	135	102	3	22	4 x M20	4,671	BF-050-064
65	205	26	160	122	3	22	8 x M20	5,944	BF-065-064
80	215	28	170	138	3	22	8 x M20	7,184	BF-080-064
100	250	30	200	162	3	26	8 x M24	10,100	BF-100-064
125	295	34	240	188	3	30	8 x M27	16,100	BF-125-064
150	345	36	280	218	3	33	8 x M30	23,500	BF-150-064
200	415	42	345	285	3	36	12x M33	39,700	BF-200-064
250	470	46	400	345	3	36	12x M33	56,700	BF-250-064

dostupné jakosti: na poptávku

Příruby > zaslep. příruby > DIN / EN > další tlakové rozsahy > PN 63/64



Slepé přírubby podle DIN 2527 PN 64 a EN 1092-1 PN 63

(Rozměry pro DN < 50 viz PN 100)

Těsnicí plocha c těsnicí lišta

Obrábění	Ra (µm)	Rz (µm)
soustruženo	min. 0,8 / max. 3,2	min. 3,2/ max. 12,5

Srovnání označení podle původní normy DIN a nové normy EN 1092-1:

DIN 2526	EN 1092-1
Tvar E	Tvar B2