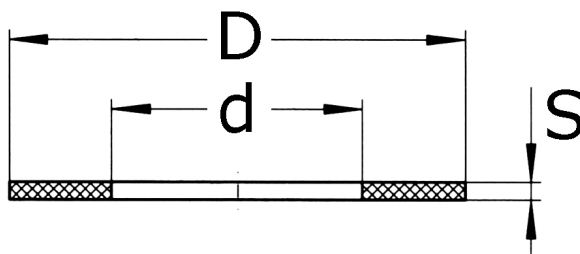


ploché těsnění pro přírubu

[zkratka označení: FD.E*](#)

DIN 2690/ EN 1514-1 tvar IBC

talkumfrei, 50°±5° Shore A

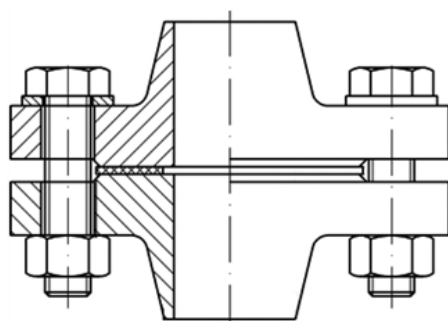
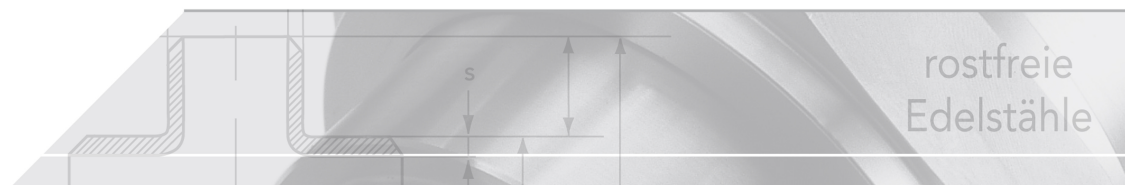


technický list výrobku

DN	S	D	d	PN	Shore	Art.-Nr.
15	2,0	50	22	10-40	50	FD-021-000
20	2,0	60	28	10-40	50	FD-026-000
25	2,0	70	35	10-40	50	FD-033-000
32	2,0	82	43	10-40	50	FD-042-000
40	2,0	92	49	10-40	50	FD-048-000
50	2,0	107	61	10-40	50	FD-060-000
65	2,0	127	77	10-40	50	FD-076-000
80	2,0	142	90	10-40	50	FD-088-000
100	2,0	162	115	10+16	50	FD-114-000
100	3,0	162	115	10+16	50	FD-114-030
125	2,0	192	141	10+16	50	FD-139-000
125	3,0	192	141	10+16	50	FD-139-030
150	2,0	218	169	10+16	50	FD-168-000
150	3,0	218	169	10+16	50	FD-168-030
200	2,0	273	220	10+16	50	FD-219-000
200	3,0	273	220	10+16	50	FD-219-030
250	2,0	328	274	10	50	FD-273-00A
250	3,0	328	274	10	50	FD-273-03A
300	3,0	378	325	10	50	FD-323-03A
350	3,0	438	368	10	50	FD-355-03A
400	3,0	489	407	10	50	FD-406-000
500	3,0	595	520	10	50	FD-508-03A
600	3,0	695	610	10	50	FD-609-03A

dostupné jakosti: EPDM

Příruby > jiné > plochá těsnění > elastomer > EPDM Shore 50



EPDM - Černá

Etylen propylen dien kaučuk

Elastomer s dobrou odolností proti povětrnostním vlivům (ozón), výparům, silným kyselinám a louhům, avšak nevhodný pro rozpouštědla a aromatické uhlovodíky.

Dodáváme také v tloušťce 1 až 6 mm, volitelně v kvalitě pitné vody s homologací KTW.

Elastomer-Výběr

Technické údaje

Název	Tvrdost	Hustota	Teplota	Pevnost	Prodloužení při p
EPDM 50	50 Shore A	1,06 g/cm ³	-40 do +100°C	9 MPa	500%
EPDM 65	65 Shore A	1,20 g/cm ³	-40 do +130°C	7 MPa	300%
NBR 65	65 Shore A	1,45 g/cm ³	-20 do + 70°C	5 MPa	200%
Hypalon	70 Shore A	1,47 g/cm ³	-30 do +120°C	8 MPa	180%
Viton	75 Shore A	2,00 g/cm ³	-10 do +275°C	9 MPa	340%

Odolnost

Název	Ozón	Olej	Kyselina	Louhy
EPDM 50	+	-	+	+
EPDM 65	++	-	+	+
NBR 65	-	++	-	-
Hypalon	++	+	++	++
Viton	++	++	+	+

Výše uvedená kvalita je použitelná pouze pro nižší vnitřní tlak. U těchto údajů se jedná o orientační hodnoty, ne o příslib vlastností. Hodnoty musejí být zkontrolovány v závislosti na příslušné instalaci.