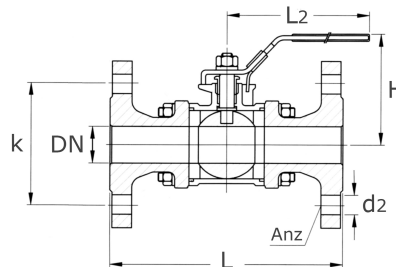


3-tlg. Flansch-Kugelhahn

Kurzbezeichnung: F3\*

Baulänge gem. DIN 3202/F1

voller Durchgang



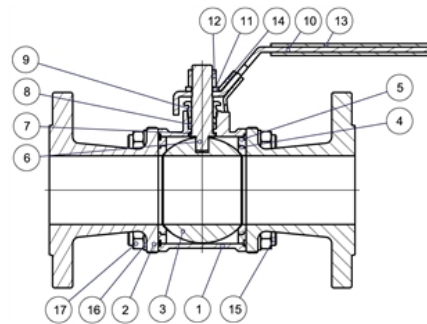
### Technisches Produktblatt

DN	Zoll	L	H	W	k	Anz	d2	PN	kg	Art.-Nr.
15	1/2"	130	74	130	65	4	14	16/40	1,950	F3-012-V00
20	3/4"	150	78	155	75	4	14	16/40	2,680	F3-034-V00
25	1"	160	94	173	85	4	14	16/40	3,642	F3-100-V00
32	1 1/4"	180	99	173	100	4	18	16/40	5,030	F3-114-V00
40	1 1/2"	200	109	185	110	4	18	16/40	6,420	F3-112-V00
50	2"	230	117	185	125	4	18	16/40	9,890	F3-200-V00
65	2 1/2"	290	127	215	145	8	18	16	13,265	F3-212-V00
80	3"	310	136	215	160	8	18	16	15,900	F3-300-V00
100	4"	355	191	325	190	8	22	16	19,200	F3-400-V00

Verfügbare Werkstoffe: Auf Anfrage

Industriearmaturen > Kugelhähne > Flanschenden > 3-teilig

\*Tipp: Die Eingabe der [Kurzbezeichnung](#) in das Suchfeld auf unserer Website ermöglicht Ihnen den Direktauftrag einer Artikelgruppe. Alternativ [hier klicken](#)



## STÜCKLISTE

Nr.	Bezeichnung	Material
1.	Gehäuse	Edelstahl
2.	Flansch	Edelstahl
3.	Kugel	Edelstahl
4.	Kugelsitz	PTFE
5.	Gehäusedichtung	PTFE
6.	Spindel	AISI 316 (V4A)
7.	Dichtungsring	PTFE
8.	Spindeldichtung	PTFE
9.	Buchse	Edelstahl AISI 304
10.	Hebel	Edelstahl
11.	Spindelring	Edelstahl
12.	Spindelmutter	Edelstahl
13.	Handschutz	PVC
14.	Sicherung	Edelstahl
15.	Schrauben	Edelstahl
16.	Unterlegscheibe	Edelstahl
17.	Mutter	Edelstahl

## Durchfluss-Koeffizient / Drehmoment

DN	Cv-Wert	kgf-cm
15	11,2	54
20	21	74
25	34	104
32	57	135
40	80	180
50	148	250
65	255	480
80	415	750
100	780	1100

