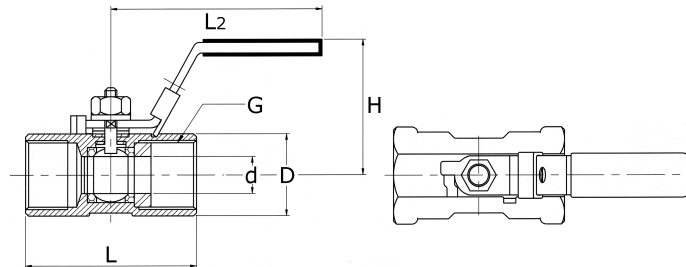


1-pc ball valve ECONOMIC
threaded ends, reduced bore

[short name: KU.*](#)

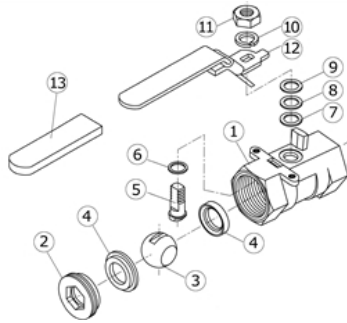
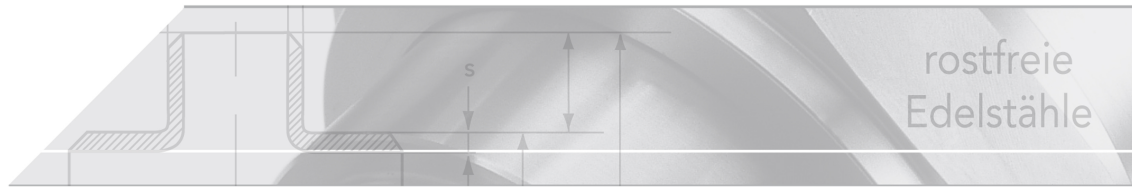


technical product sheet

DN	G	Ausf	L	W	D	d	H	Fabrikat	Art.-Nr.
8	1/4"	ohne Schließblasche	39	69	17,0	5,0	25	Valve-tek	KU-014-ECO
8	1/4"	mit Schließblasche	39	69	17,0	5,0	25	Valve-tek	KU-014-ECS
10	3/8"	ohne Schließblasche	44	76	20,0	7,2	26	Valve-tek	KU-038-ECO
10	3/8"	ohne Schließblasche	44	85	20,0	7,2	33	BMP	KU-038-ECO
10	3/8"	mit Schließblasche	44	76	20,0	7,2	26	Valve-tek	KU-038-ECS
15	1/2"	ohne Schließblasche	56	95	25,0	9,2	42	BMP	KU-012-ECO
15	1/2"	ohne Schließblasche	57	100	25,0	9,2	40	Haoxing	KU-012-ECO
15	1/2"	mit Schließblasche	57	100	25,0	9,2	40	Haoxing	KU-012-ECS
20	3/4"	ohne Schließblasche	59	97	31,5	12,5	38	Valve-tek	KU-034-ECO
20	3/4"	ohne Schließblasche	59	104	31,5	12,5	44	Haoxing	KU-034-ECO
20	3/4"	mit Schließblasche	59	97	31,5	12,5	38	Valve-tek	KU-034-ECS
25	1"	ohne Schließblasche	71	110	38,0	15,0	52	BMP	KU-100-ECO
25	1"	ohne Schließblasche	71	112	38,0	15,0	52	Haoxing	KU-100-ECO
25	1"	mit Schließblasche	71	112	38,0	15,0	45	Valve-tek	KU-100-ECS
32	1 1/4"	ohne Schließblasche	77	113	47,0	20,0	50	Valve-tek	KU-114-ECO
32	1 1/4"	ohne Schließblasche	79	110	47,0	20,0	57	BMP	KU-114-ECO
40	1 1/2"	ohne Schließblasche	82	138	52,0	25,0	55	Valve-tek	KU-112-ECO
40	1 1/2"	ohne Schließblasche	83	140	52,0	25,0	62	BMP	KU-112-ECO
40	1 1/2"	mit Schließblasche	82	138	52,0	25,0	58	Valve-tek	KU-112-ECS
50	2"	ohne Schließblasche	99	140	64,0	32,0	67	Valve-tek	KU-200-ECO
50	2"	ohne Schließblasche	100	150	64,0	32,0	77	Haoxing	KU-200-ECO
50	2"	mit Schließblasche	99	141	64,0	32,0	67	Valve-tek	KU-200-ECS
50	2"	mit Schließblasche	100	149	64,0	32,0	75	Haoxing	KU-200-ECS

available material: V4A

Industrial valves > ball valves > threaded ends > 1-piece, reduced bore > ECONOMIC



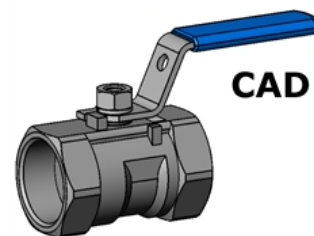
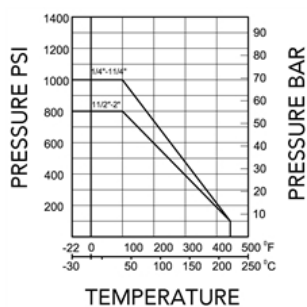
1-piece threaded ends ball valve made of stainless steel

reduced bore

PARTS LIST

No.	Part name	Material
1.	Housing	V4A (CF8M/ 1.4408)
2.	Threaded piece	V4A (CF8M/ 1.4408)
3.	Ball	V4A (CF8M/ 1.4408)
4.	Seal	PTFE
5.	Stem	V4A (CF8M/ 1.4408)
6.	Pressure disk	PTFE
7.	Stem seal	PTFE
8.	Stem packing ring	V2A (AISI 304)
9.	Stem packing ring	V2A (AISI 304)
10.	Spring washer	V2A (AISI 304)
11.	Nut	V2A (AISI 304)
12.	Handle*	V2A (AISI 304)
13.	Hand sleeve	Plastic

*optionally with locking device



available as 3D Model