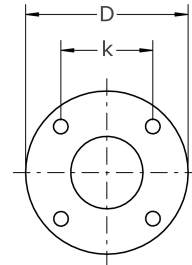
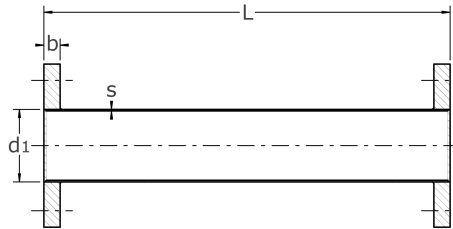


FF-Stück

[Kurzbezeichnung: FFFF*](#)

beidseitiger Flanschanschluss



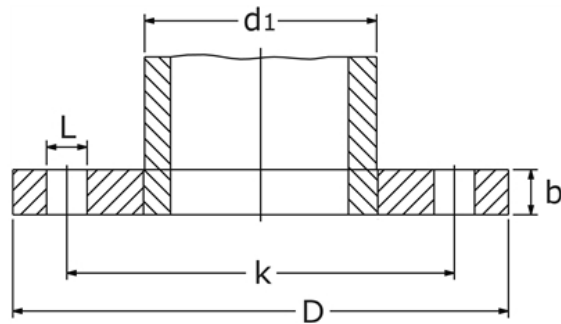
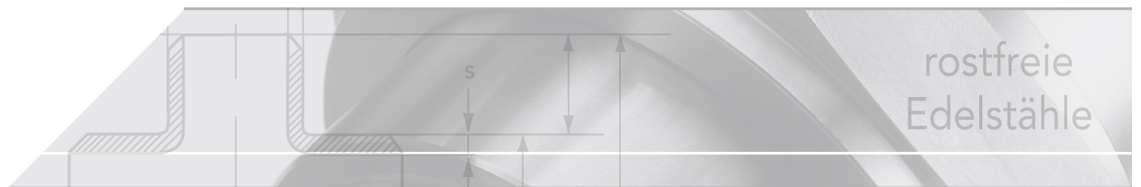
Technisches Produktblatt

L	DN	d1	s	D	k	Flansch
200	40	48,3	2,0	150	110	DIN 2576 PN 10
200	50	60,3	2,0	165	125	DIN 2576 PN 10
200	65	76,1	2,0	185	145	DIN 2576 PN 10
200	65	76,1	2,0	185	145	EN 1092-1/01 PN 16
200	80	88,9	2,0	200	160	DIN(PN10)/ EN(PN16)
200	100	114,3	2,0	220	180	DIN 2576 PN 10
200	100	114,3	2,0	220	180	EN 1092-1/01 PN 16
200	125	139,7	2,6	250	210	DIN(PN10)/ EN(PN16)
200	150	168,3	2,6	285	240	DIN 2576 PN 10
200	150	168,3	2,6	285	240	EN 1092-1/01 PN 16
200	250	273,0	3,0	395	350	DIN(PN10)/ EN(PN10)
200	300	323,9	3,0	445	400	DIN(PN10)/ EN(PN10)
500	200	219,1	3,0	340	295	DIN(PN10)/ EN(PN10)
1000	40	48,3	2,0	150	110	DIN 2576 PN 10
1000	50	60,3	2,0	165	125	DIN 2576 PN 10
1000	65	76,1	2,0	185	145	DIN 2576 PN 10
1000	65	76,1	2,0	185	145	EN 1092-1/01 PN 16
1000	80	88,9	2,0	200	160	DIN(PN10)/ EN(PN16)
1000	100	114,3	2,0	220	180	DIN 2576 PN 10
1000	100	114,3	2,0	220	180	EN 1092-1/01 PN 16
1000	125	139,7	2,6	250	210	DIN(PN10)/ EN(PN16)
1000	150	168,3	2,6	285	240	DIN 2576 PN 10
1000	150	168,3	2,6	285	240	EN 1092-1/01 PN 16
1000	200	219,1	3,0	340	295	DIN(PN10)/ EN(PN10)
1000	250	273,0	3,0	395	350	DIN(PN10)/ EN(PN10)
1000	300	323,9	3,0	445	400	DIN(PN10)/ EN(PN10)

Verfügbare Werkstoffe: Auf Anfrage

Flansche > Flansch-Formstücke > FF-Stücke

*Tipp: Die Eingabe der [Kurzbezeichnung](#) in das Suchfeld auf unserer Website ermöglicht Ihnen den Direktaufruf einer Artikelgruppe. Alternativ [hier klicken](#)



Flanschmaße PN 10

DN	Norm*	D	k	Anz**	ØL	b
25	DIN	115	85	4	14	16
32	DIN	140	100	4	18	16
40	DIN	150	110	4	18	16
50	DIN	165	125	4	18	18
65	DIN	185	145	4	18	18
65	EN	185	145	8	18	18
80	DIN/ EN16	200	160	8	18	20
100	DIN	220	180	8	18	20
100	EN	220	180	8	18	22
125	DIN/ EN16	250	210	8	18	22
150	DIN	285	240	8	22	22
150	EN	285	240	8	22	24
200	DIN/ EN10	340	295	8	22	24
250	DIN/ EN10	395	350	8	22	26
300	DIN/ EN10	445	400	12	22	26
350	DIN/ EN	505	460	16	26	28
400	DIN/ EN	565	515	16	26	32
500	DIN/ EN	670	620	20	26	38

Maße in mm

(*) DIN = DIN 2576 PN 10; EN = EN 1092-1 PN 16;

(*) DIN/ EN16 = DIN 2576 PN 10 & EN 1092-1 PN 16; DIN/ EN10 = DIN 2576 PN 10 & EN 1092-1 PN 10

(**) Anzahl der Schraubenlöcher

FF-Stück

Normteil für eine Rohrleitung aus Edelstahl

bestehend aus einem längsnahtgeschweißtem Rohr und zwei Flachflansche

unter Schutzgas geschweißt

im Tauchbad gebeizt und passiviert

Auslegung für Nenndruck PN 10

Abmessungsbereich DN 15 bis DN 1000

Ausführungsart	Regelausführung	optional
Flansche	Glatte	Vorschweiß, Lose + Bördel
Flansche	DIN	EN 1092-1
Flansche	Nenndruck PN 10	PN 6, 16, 25, 40
Flansche	volle Blattstärke	reduziertes Blatt
Rohr	geschw. EN 10217-7	nahtlos EN 10216-5
Rohr Wandstärke	2,0;	nach Vorgabe
Einbaulänge	siehe Tabelle	nach Vorgabe
Werkstoff	V4A	V2A

