

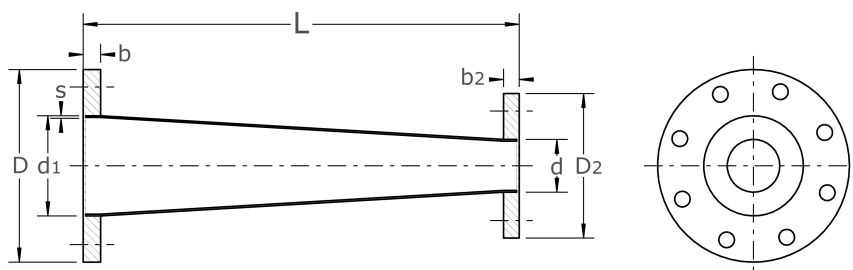
FFR-kus

[zkratka označení: FFR*](#)

koncentrická redukce

oboustranná přírubová přípojka

Hladké příruby PN 10



technický list výrobku

DN	DN2	d1	d2	s	L	b	b2	Art.-Nr.
50	25	60,3	33,7	2,0	82	18	16	FFRS-050-025X20-4
50	32	60,3	42,4	2,0	82	18	16	FFRS-050-032X20-4
50	40	60,3	48,3	2,0	82	18	16	FFRS-050-040X20-4
65	32	76,1	42,4	2,3	96	18	16	FFRS-065-032X23-4
65	40	76,1	48,3	2,3	96	18	16	FFRS-065-040X23-4
65	50	76,1	60,3	2,3	96	18	18	FFRS-065-050X23-4
80	32	88,9	42,4	2,0	96	20	16	FFRS-080-032X20-4
80	40	88,9	48,3	2,3	96	20	16	FFRS-080-040X23-4
80	50	88,9	60,3	2,3	96	20	18	FFRS-080-050X26-4
80	65	88,9	76,1	2,3	96	20	18	FFRS-080-065X26-4
100	40	114,3	48,3	2,6	106	20	16	FFRS-100-040X26-4
100	50	114,3	60,3	2,6	106	20	18	FFRS-100-050X26-4
100	65	114,3	76,1	2,6	106	20	18	FFRS-100-065X26-4
100	80	114,3	88,9	2,6	106	20	20	FFRS-100-080X26-4
125	50	139,7	60,3	2,6	133	22	18	FFRS-125-050X26-4
125	65	139,7	76,1	2,6	133	22	18	FFRS-125-065X26-4
125	80	139,7	88,9	2,6	133	22	20	FFRS-125-080X26-4
125	100	139,7	114,3	2,6	133	22	20	FFRS-125-100X26-4
150	65	139,7	76,1	2,6	146	22	18	FFRS-150-065X26-4
150	80	168,3	88,9	2,6	146	22	20	FFRS-150-080X26-4
150	100	168,3	114,3	2,6	146	22	20	FFRS-150-100X26-4
150	125	168,3	139,7	2,6	146	22	22	FFRS-150-125X26-4
200	80	219,1	88,9	3,0	158	24	20	FFRS-200-080X30-4
200	100	219,1	114,3	3,0	158	24	20	FFRS-200-100X30-4
200	125	219,1	139,7	3,0	158	24	22	FFRS-200-125X30-4
200	150	219,1	168,3	3,0	158	24	22	FFRS-200-150X30-4
250	125	273,0	139,7	3,0	226	26	22	FFRS-250-125X30-4
250	150	273,0	168,3	3,0	226	26	22	FFRS-250-150X30-4
250	200	273,0	219,1	3,0	228	26	24	FFRS-250-200X30-4
300	100	273,0	114,3	3,0	249	26	20	FFRS-300-100X30-4
300	125	323,9	139,7	3,0	251	26	22	FFRS-300-125X30-4
300	150	323,9	168,3	3,0	251	26	22	FFRS-300-150X30-4
300	200	323,9	219,1	3,0	253	26	24	FFRS-300-200X30-4
300	250	323,9	273,0	3,0	255	26	26	FFRS-300-250X30-4
350	200	355,6	219,1	3,0	382	28	24	FFRS-350-200X30-4
350	250	355,6	273,0	3,0	384	28	26	FFRS-350-250X30-4

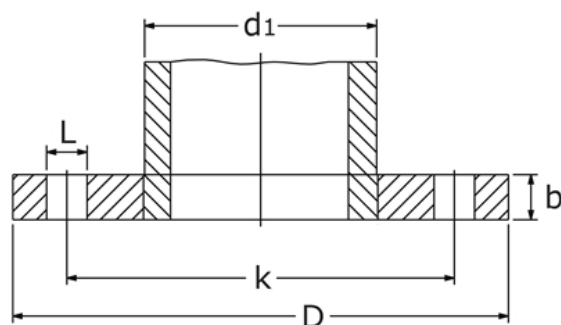
DN	DN2	d1	d2	s	L	b	b2	Art.-Nr.
350	300	355,6	323,9	3,0	384	28	26	FFRS-350-300X30-4
400	200	406,4	219,1	3,0	414	32	20	FFRS-400-200X30-4
400	250	406,4	273,0	3,0	414	32	26	FFRS-400-250X30-4
400	300	406,4	323,9	3,0	414	32	26	FFRS-400-300X30-4
400	350	406,4	355,6	3,0	416	32	28	FFRS-400-350X30-4
500	300	508,0	323,9	4,0	572	38	26	FFRS-500-300X40-4
500	350	508,0	355,6	4,0	574	38	28	FFRS-500-350X40-4
500	400	508,0	406,4	4,0	578	38	32	FFRS-500-400X40-4

dostupné jakosti: 1.4571

Příruby > přírub. tvarovky > FFR-kusy

Úplný popis:

FFR-kus
koncentrická redukce
oboustranná přírubová přípojka
Hladké příruby PN 10
dle DIN 2576/ EN 1092-1 typ 01



Rozměry příruby podle DIN 2576 PN 10

DN	D	k	Poč*	ØL	b
10	90	60	4	14	14
15	95	65	4	14	14
20	105	75	4	14	16
25	115	85	4	14	16
32	140	100	4	18	16
40	150	110	4	18	16
50	165	125	4	18	18
65	185	145	4	18	18
80	200	160	8	18	20
100	220	180	8	18	20
125	250	210	8	18	22
150	285	240	8	22	22
200	340	295	8	22	24
250	395	350	8	22	26
300	445	400	12	22	26
350	505	460	16	26	28
400	565	515	16	26	32
500	670	620	20	26	38

Všechny rozměry v mm

(*) = Počet otvory pro šrouby

tvarovka FFR

Konstrukce z ušlechtilé oceli svařovaná v ochranném plynu, mořená v lázni a pasivovaná.
Obsahuje koleno 45° a dvě ploché příruby.

část normy pro potrubí

ke spojování dvou částí trubek příruby nestejného průměru.

Dimenzování pro jmenovitý tlak PN 10.

přírub jako plochá příruba vrtáno podle DIN 2576.

Rozměrový rozsah

DN 15 do DN 1000

zvláštní vybavení na vyžádání

- změny příruby možné v souladu s instalačními poměry
- jmenovitý tlak PN 16/ PN 25
- délka konstrukce "L" variabilní
- excentrické provedení

