

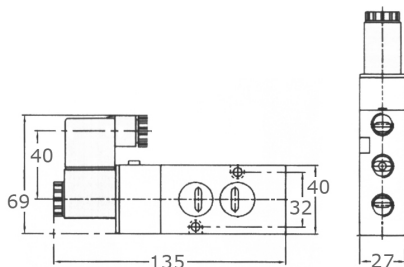
elektromagnetický ventil

[zkratka označení: MV.EX*](#)

5/2 a 3/2 cestný

Ex-safe (nevýbušný)

> hliník (anodizovaný)



technický list výrobku

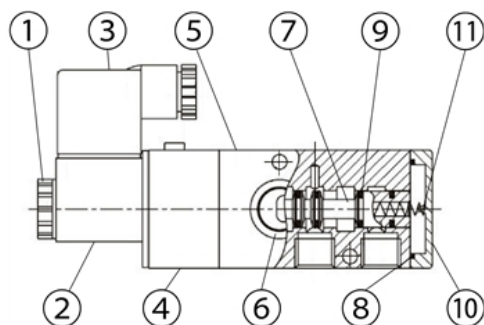
Volt	IP	DW
12V DC	IP65	NBR
24V AC	IP65	NBR
24V DC	IP65	NBR
115V AC	IP65	NBR
230V AC	IP65	NBR
380V AC	IP65	NBR

dostupné jakosti: na poptávku

Armatury > kulové kohouty > s pohonem > pneumatické > příslušenství > elektromagnetické ventily > Ex-safe (nevýbušný)

Úplný popis:

elektromagnetický ventil
 5/2 a 3/2 cestný
 Ex-safe (nevýbušný)
 > hliník (anodizovaný)
 > rozhraní NAMUR
 > teplotní rozsah: - 5°C až +60°C
 > 12 bar přípustný tlak
 (Viz prosím provozní příručka!)



Parts list

No.	Designation	Material
1	Nut	Plastic
2	Coil	depending on the application
3	Device plug	Plastic
4	Pilot flange	Plastic
5	Valve housing	Aluminium, anodized
6	O-ring (2x)	NBR
7	Piston	Aluminium
8	Gasket (6x)	NBR
9	Gasket	NBR
10	Cover	Aluminium, anodized
11	Spring	Stainless steel

Technical data

Designation	Properties
Connection	T 1/4" (Standard) T 1/8", T 3/8", T 1/2" and NPT (optional)
Nominal flow	CV=1,68 (standard) CV=0,89-2,79 (optional)
Operating pressure	1,5-8 bar
max. permissible pressure	12 bar
max. permissible switching cycles	5/ sec.
Medium	filtered compressed air (40 Micron)
Temperature range	-5°C to 60°C -> others on request
Type of protection	IP65 (standard) IP67 (optional) acc. to DIN 40050
Available voltages	24V AC/DC, 230V AC
Device plug	M12, IP65 without cable (standard) M12, +IP67 with molded cable (optional)
Interface	VDI/VDE 3845-NAMUR
optional Equipment	- Low power coils 1,2W - Coil with outlet DIN device plug - AS-I - Coil for IP67 with molded cable acc. to DIN EN IS - 1m cabel - 2m cabel
ATEX-areas (specify when ordering)	- EEx m II T4/ T5 - EEx ia IIC T6 (24V DC) - EEx nA II T5 (24V DC) - EEx nA II T5 (110/230V AC)

