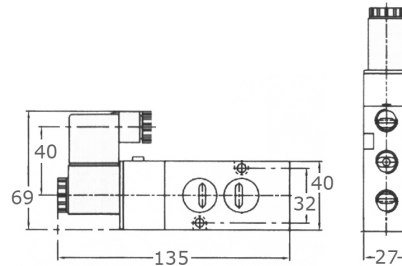


Magnetventil 5/2- und 3/2-Wege

[Kurzbezeichnung: MV.EX*](#)

mit EX-Schutz

- > Aluminium (anodisiert)
- > Schnittstelle nach NAMUR



Technisches Produktblatt

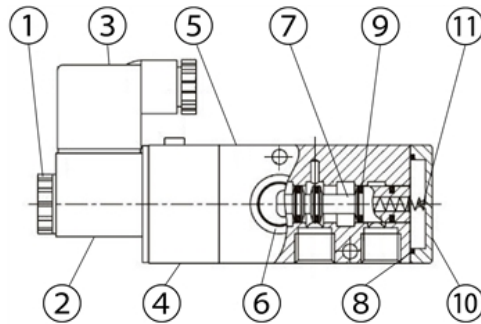
Volt	IP	DW
12V DC	IP65	NBR
24V AC	IP65	NBR
24V DC	IP65	NBR
115V AC	IP65	NBR
230V AC	IP65	NBR
380V AC	IP65	NBR

Verfügbare Werkstoffe: Auf Anfrage

Industriearmaturen > Kugelhähne > mit Antrieb > pneumatisch > Zubehör > Magnetventile > mit EX-Schutz

*Tipp: Die Eingabe der [Kurzbezeichnung](#) in das Suchfeld auf unserer Website ermöglicht Ihnen den Direktaufruf einer Artikelgruppe. Alternativ [hier klicken](#)

Vollständige Beschreibung: Magnetventil 5/2- und 3/2-Wege
mit EX-Schutz
> Aluminium (anodisiert)
> Schnittstelle nach NAMUR
> Temperaturbereich: -5°C bis +60°C
> 12 bar maximal zulässiger Druck
(Bitte unbedingt Betriebsanleitung beachten!)



Stückliste

Nr.	Bezeichnung	Material
1	Mutter	Kunststoff
2	Spule	je nach Anwendung
3	Gerätestecker	Kunststoff
4	Vorsteuerflansch	Kunststoff
5	Ventilgehäuse	Aluminium, anodisiert
6	O-Ring (2x)	NBR
7	Kolben	Aluminium
8	Flachdichtung (6x)	NBR
9	Flachdichtung	NBR
10	Deckel	Aluminium, anodisiert
11	Feder	Edelstahl

Technische Daten

Bezeichnung	Eigenschaften
Anschluss	G 1/4" (Standard) G 1/8", G 3/8", G 1/2" und NPT (optional)
Nenndurchfluss	CV=1,68 (Standard) CV=0,89-2,79 (optional)
Arbeitsdruck	1,5-8 bar
max. zulässiger Druck	12 bar
max. zulässige Schaltspiele	5/ Sekunde
Medium	gefilterte Druckluft (40 Micron)
Temperaturbereich	-5°C bis 60°C -> weitere auf Anfrage
Schutzart	IP65 (Standard) IP67 (optional) nach DIN 40050
lieferbare Spannungen	24V AC/DC, 230V AC
Gerätestecker	M12, IP65 ohne Kabel (Standard) M12, +IP67 mit vergossenem Kabel (optional)
Schnittstelle	VDI/VDE 3845-NAMUR
optionale Ausstattung	- Niedrig-Watt Spulen 1,2W - Spule mit Abgang DIN Gerätestecker - AS-I - Spule für IP67 mit vergossenem Kabel nach DIN EN - 1m Kabel - 2m Kabel
ATEX-Bereiche (bei Bestellung angeben)	- EEx mb II T4/ T5 - EEx ia IIC T6 (24V DC) - EEx nA II T5 (24V DC) - EEx nA II T5 (110/230V AC)