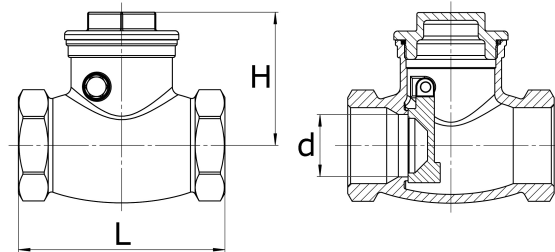


Rückschlagklappe PN 16

[Kurzbezeichnung: RUE*](#)


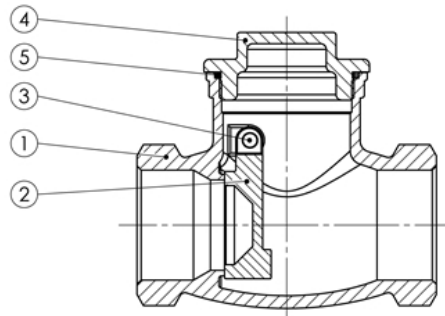
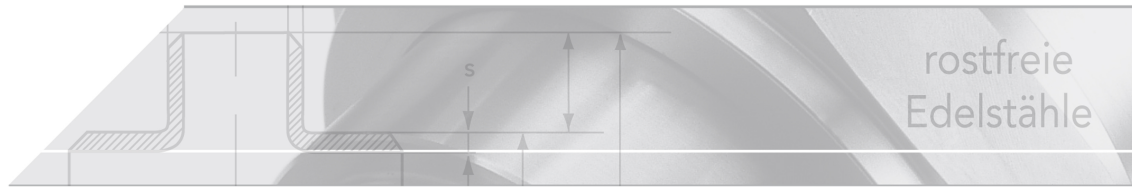
Technisches Produktblatt

DN	G	L	H	d	kg	Art.-Nr.
8	1/4"	65	43	11	0,358	RÜ-014-000
10	3/8"	65	43	15	0,348	RÜ-038-000
15	1/2"	65	43	15	0,311	RÜ-012-000
20	3/4"	80	50	20	0,440	RÜ-034-000
25	1"	89	60	25	0,682	RÜ-100-000
32	1 1/4"	105	66	32	1,040	RÜ-114-000
40	1 1/2"	120	75	40	1,560	RÜ-112-000
50	2"	139	80	50	2,120	RÜ-200-000
65	2 1/2"	181	99	65	4,360	RÜ-212-000
80	3"	200	104	80	7,560	RÜ-300-000

Verfügbare Werkstoffe: V4A

Industriearmaturen > Rückschlag-... > Klappen > Muffenanschluss

 *Tipp: Die Eingabe der [Kurzbezeichnung](#) in das Suchfeld auf unserer Website ermöglicht Ihnen den Direktaufruf einer Artikelgruppe. Alternativ [hier klicken](#)



STÜCKLISTE

Nr.	Bezeichnung	Material
1.	Gehäuse	V4A
2.	Klappe	V4A
3.	Achse	V4A
4.	Deckel	V4A
5.	Gehäusedichtung	PTFE
6.	Dichtscheibe Achse	PTFE
7.	6-kt. Schraube	V2A

Abmessung	Durchflusskoeffizient Kv m ³ /h
1/2"	1,6
3/4"	3,7
1"	6,8
1 1/4"	11,1
1 1/2"	16,4
2"	30,0
2 1/2"	31,8
3"	38,6

