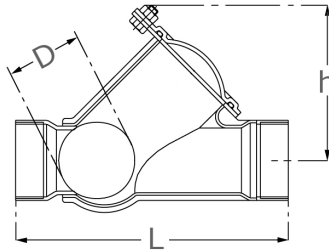


Kugelrückschlagventil, PN 16
mit Muffenanschluss ISO 228
in Schrägsitzform

[Kurzbezeichnung: RVKU*](#)



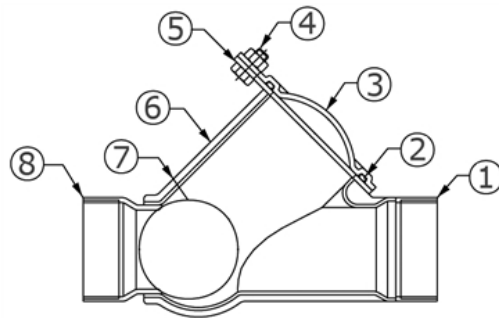
Technisches Produktblatt

DN	G	L	h	D	kg	Art.-Nr.
32	1 1/4"	175	99	50	1,100	RVKU-114-4
40	1 1/2"	190	99	50	1,267	RVKU-112-4
50	2"	210	112	60	1,610	RVKU-200-4

Verfügbare Werkstoffe: V4A

Industriearmaturen > Rückschlag-... > Ventile > Kugel

*Tipp: Die Eingabe der [Kurzbezeichnung](#) in das Suchfeld auf unserer Website ermöglicht Ihnen den Direktaufruf einer Artikelgruppe. Alternativ [hier klicken](#)



Stückliste

Nr.	Beschreibung	Material	Anmerkung
1	Ablaufende	Edelstahl	AISI 316 / V4A EN 10088
2	Ringdichtung	NBR	optional FKM
3	Flanschabdeckung	Edelstahl	AISI 316 / V4A EN 10088
4	Verschlusschraube	Edelstahl	AISI 316 / V4A EN 10088
5	Verschlussflansch	Edelstahl	AISI 316 / V4A EN 10088
6	Ventilkörper	Edelstahl	AISI 316 / V4A EN 10088
7	Kugel	Stahl m. NBR-Überzug	optional FPM
8	Zulaufende	Edelstahl	AISI 316 / V4A EN 10088

Merkmale

- > speziell für den Einsatz im Schmutz- und Abwasserbereich konstruiert
- > zum waagrechten und senkrechten Einbau
- > die Kugel gibt im Förderstrom den vollen Rohrleitungsquerschnitt frei
- > Selbstreinigungseffekt durch Freispülen
- > keine beweglichen Verschleißteile
- > geräuscharmes Verschließen
- > Temperaturbereich: NBR: 0°C bis 90°C, optional FPM: 0°C bis 150°C

