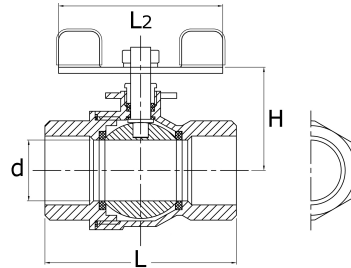


2-tlg. Kugelhahn, Flügelgriff
voller Durchgang
mit Muffenanschluss

[Kurzbezeichnung: K2FG*](#)



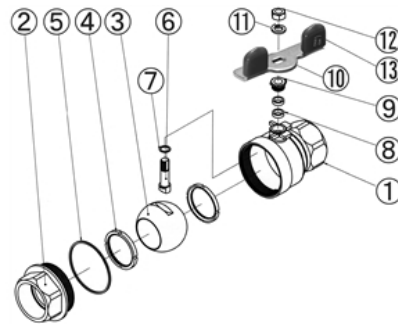
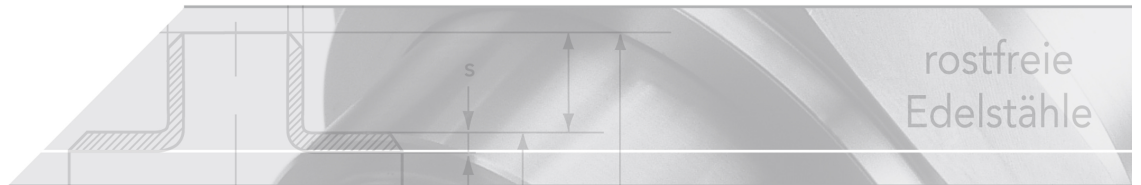
Technisches Produktblatt

Typ	DN	G	L	d	H	L2	PN	kg	Art.-Nr.
K2	8	1/4"	60	11,6	31	60	130	0,210	K2FG-014-000-4
K2	10	3/8"	60	12,5	32	60	130	0,200	K2FG-038-000-4
K2	15	1/2"	75	15,0	34	60	130	0,280	K2FG-012-000-4
K2-ECO	8	1/4"	48	11,6	29	60	63	0,140	K2FG-014-ECO-4
K2-ECO	10	3/8"	48	12,5	29	60	63	0,160	K2FG-038-ECO-4
K2-ECO	15	1/2"	57	15,0	32	60	63	0,220	K2FG-012-ECO-4
K2-ECO	20	3/4"	65	20,0	40	80	63	0,300	K2FG-034-ECO-4
K2-ECO	25	1"	77	25,0	45	80	63	0,500	K2FG-100-ECO-4

Verfügbare Werkstoffe: V4A

Industriearmaturen > Kugelhähne > Gewindeenden > 2-tlg., voller Durchgang > mit Flügelgriff

*Tipp: Die Eingabe der [Kurzbezeichnung](#) in das Suchfeld auf unserer Website ermöglicht Ihnen den Direktaufruf einer Artikelgruppe. Alternativ [hier klicken](#)



STÜCKLISTE

Nr.	Bezeichnung	Material
1.	Gehäuse	V4A (CF8M/ 1.4408)
2.	Einschraubflansch	V4A (CF8M/ 1.4408)
3.	Kugel	V4A (CF8M/ 1.4408)
4.	Kugeldichtung (2x)	PTFE
5.	Gehäusedichtung	PTFE
6.	Schaltwelle	V4A (CF8M/ 1.4408)
7.	Wellendichtung	PTFE
8.	Stopfbuchsendichtung (2x)	PTFE
9.	Druckschraube	V2A (AISI 304)
10.	Flügelgriff*	V2A (AISI 304)
11.	Federring	V2A (AISI 304)
12.	Mutter	V2A (AISI 304)
13.	Überzug	PVC (blau)

*Längentoleranz von +/- 5mm möglich

Wasser - Öl - Gas

mit Innengewinde DIN ISO 228

