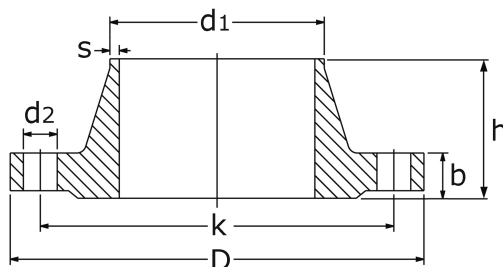


krková příruba PN 10
s perem
DIN 2632/2512

[zkratka označení: FL.F10*](#)

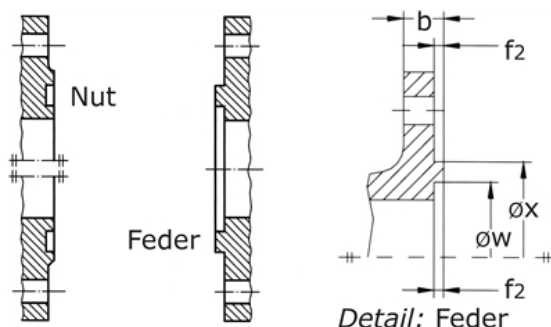


technický list výrobku

DN	d1	D	b	k	h	s	d2	M	kg	Art.-Nr.
400	406,4	565	26	515	72	7,1	26	16x M24	0,000	FL-406-F10

dostupné jakosti: na poptávku

Příruby > krkové příruby > další těsnící plochy > pero a drážka > DIN 2512 > PN 10 > s perem



Svařované přírubby PN 10 podle DIN 2632

Těsnicí plocha s pružinou

podle DIN 2512 tvar F

Rozměrová tabulka

DN	Øw	Øx	f2
10	24	34	4,0
15	29	39	4,0
20	36	50	4,0
25	43	57	4,0
32	51	65	4,0
40	61	75	4,0
50	73	87	4,0
65	95	109	4,0
80	106	120	4,0
100	129	149	4,5
125	155	175	4,5
150	183	203	4,5
200	239	259	4,5
250	292	312	4,5
300	343	363	4,5
350	395	421	5,0
400	447	473	5,0
500	549	575	5,0
600	649	675	5,0
700	751	777	5,0
800	856	882	5,0
900	961	987	5,0
1000	1062	1092	6,0

Všechny rozměry v mm

porovnání rozměrů DIN 2512 a EN 1092-1

Drážky nebo pružiny podle DIN EN 1092-1 jsou konstruovány v rozměrech menších nebo větších

než je uvedeno v DIN 2512 (tvar N nebo F), vydání 1975.

Těsnění

Jako statická těsnění přírub s pružinou a drážkou jsou používána plochá těsnění podle DIN 2691 mj. v provedení pro vysoký tlak grafit, elastomery a plast.

