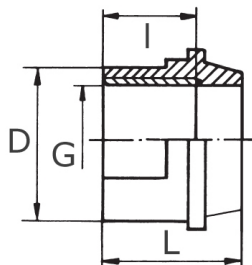


vložková část

kuželová - vnitřní závit

vhodná pro šroubení R-134

[zkratka označení: R.134.E*](#)

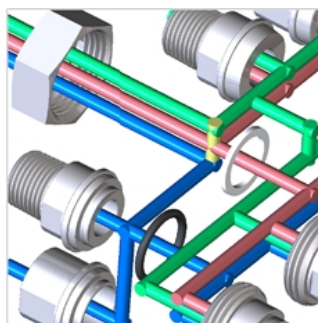


technický list výrobku

G	L	I	D	Mutter	PN	Art.-Nr.
1/4"	21	13	18,0	passend zu M24x1,5	64	VKEI-014R134
3/8"	21	13	22,0	passend zu M27x1,5	64	VKEI-038R134
1/2"	24	16	26,0	passend zu M32x1,5	64	VKEI-012R134
3/4"	25	17	33,0	passend zu M38x1,5	64	VKEI-034R134
1"	43	19	39,0	passend zu M45x1,5	64	VKEI-100R134
1 1/4"	30	22	50,0	passend zu M56x1,5	40	VKEI-114R134
1 1/2"	30	22	56,0	passend zu M62x1,5	40	VKEI-112R134
2"	33	24	70,0	passend zu M76x1,5	40	VKEI-200R134

dostupné jakosti: na poptávku

Fitinky závitové > šroubení > kuželové sedlo > PN 50/ 100 > souprava/jednotlivé části > série LR-134 (PN 40) > souprava > R-134 E



Modular system

series R-134

- > all individual parts can be exchanged with each other or combined
- > by installing the seal, a cone sealing coupling becomes a flat sealing coupling
- > manufactured from solid material - „threaded version“
- > pressure level PN 40
- > material 1.4404/ AISI 316L
- > BSP-thread according to ISO 228/1; optional with NPT thread

