

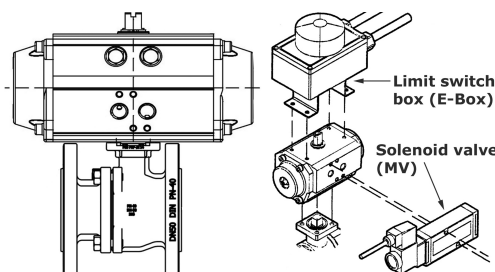
2-dílný kul. kohout s přírub.

s pneumatickým pohonem

tvrdý anodizovaný hliník

temp. range: -20°C to +80°C

[zkratka označení: FKL*](#)



technický list výrobku

Bauart	DN	Zoll	Modell	MV	E-Box	Art.-Nr.
SR	15	1/2"	RE064	24V DC (3/2)	induktiv	FKLF-012-DC-IS
SR	15	1/2"	RE064	230V AC (3/2)	induktiv	FKLF-012-AC-IS
SR	15	1/2"	RE064	230V AC (3/2)	mechanisch	FKLF-012-AC-00
SR	15	1/2"	RE064	230V AC (3/2)	mechanisch	FKLF-012-AC-ME
SR	15	1/2"	RE064	24V DC (3/2)	mechanisch	FKLF-012-DC-ME
SR	15	1/2"	RE064	24V DC (3/2)	ohne	FKLF-012-DC-00
SR	15	1/2"	RE064	24V AC (3/2)	induktiv	FKLF-012-DA-IS
SR	15	1/2"	RE064	24V AC (3/2)	mechanisch	FKLF-012-DA-ME
SR	15	1/2"	RE064	24V AC (3/2)	ohne	FKLF-012-DA-00
SR	15	1/2"	RE064	ohne	induktiv	FKLF-012-00-IS
SR	15	1/2"	RE064	ohne	mechanisch	FKLF-012-00-ME
SR	15	1/2"	RE064	ohne	ohne	FKLF-012-00-00
SR	20	3/4"	RE064	24V DC (3/2)	induktiv	FKLF-034-DC-IS
SR	20	3/4"	RE064	230V AC (3/2)	induktiv	FKLF-034-AC-IS
SR	20	3/4"	RE064	24V DC (3/2)	mechanisch	FKLF-034-DC-ME
SR	20	3/4"	RE064	230V AC (3/2)	mechanisch	FKLF-034-AC-ME
SR	20	3/4"	RE064	230V AC (3/2)	ohne	FKLF-034-AC-00
SR	20	3/4"	RE064	24V DC (3/2)	ohne	FKLF-034-DC-00
SR	20	3/4"	RE064	24V AC (3/2)	induktiv	FKLF-034-DA-IS
SR	20	3/4"	RE064	24V AC (3/2)	mechanisch	FKLF-034-DA-ME
SR	20	3/4"	RE064	24V AC (3/2)	ohne	FKLF-034-DA-00
SR	20	3/4"	RE064	ohne	induktiv	FKLF-034-00-IS
SR	20	3/4"	RE064	ohne	mechanisch	FKLF-034-00-ME
SR	20	3/4"	RE064	ohne	ohne	FKLF-034-00-00
SR	25	1"	RE076	24V DC (3/2)	induktiv	FKLF-100-DC-IS
SR	25	1"	RE076	230V AC (3/2)	induktiv	FKLF-100-AC-IS
SR	25	1"	RE076	230V AC (3/2)	mechanisch	FKLF-100-AC-ME
SR	25	1"	RE076	24V DC (3/2)	mechanisch	FKLF-100-DC-ME
SR	25	1"	RE076	24V DC (3/2)	ohne	FKLF-100-DC-00
SR	25	1"	RE076	230V AC (3/2)	ohne	FKLF-100-AC-00
SR	25	1"	RE076	24V AC (3/2)	induktiv	FKLF-100-DA-IS
SR	25	1"	RE076	24V AC (3/2)	mechanisch	FKLF-100-DA-ME
SR	25	1"	RE076	24V AC (3/2)	ohne	FKLF-100-DA-00
SR	25	1"	RE076	ohne	induktiv	FKLF-100-00-IS
SR	25	1"	RE076	ohne	mechanisch	FKLF-100-00-ME
SR	25	1"	RE076	ohne	ohne	FKLF-100-00-00

Bauart	DN	Zoll	Modell	MV	E-Box	Art.-Nr.
SR	32	1 1/4"	RE076	24V DC (3/2)	induktiv	FKLF-114-DC-IS
SR	32	1 1/4"	RE076	230V AC (3/2)	induktiv	FKLF-114-AC-IS
SR	32	1 1/4"	RE076	230V AC (3/2)	mechanisch	FKLF-114-AC-ME
SR	32	1 1/4"	RE076	24V DC (3/2)	mechanisch	FKLF-114-DC-ME
SR	32	1 1/4"	RE076	230V AC (3/2)	ohne	FKLF-114-AC-00
SR	32	1 1/4"	RE076	24V DC (3/2)	ohne	FKLF-114-DC-00
SR	32	1 1/4"	RE076	24V AC (3/2)	induktiv	FKLF-114-DA-IS
SR	32	1 1/4"	RE076	24V AC (3/2)	mechanisch	FKLF-114-DA-ME
SR	32	1 1/4"	RE076	24V AC (3/2)	ohne	FKLF-114-DA-00
SR	32	1 1/4"	RE076	ohne	induktiv	FKLF-114-00-IS
SR	32	1 1/4"	RE076	ohne	mechanisch	FKLF-114-00-ME
SR	32	1 1/4"	RE076	ohne	ohne	FKLF-114-00-00
SR	40	1 1/2"	RE086	24V DC (3/2)	induktiv	FKLF-112-DC-IS
SR	40	1 1/2"	RE086	230V AC (3/2)	induktiv	FKLF-112-AC-IS
SR	40	1 1/2"	RE086	24V DC (3/2)	mechanisch	FKLF-112-DC-ME
SR	40	1 1/2"	RE086	230V AC (3/2)	mechanisch	FKLF-112-AC-ME
SR	40	1 1/2"	RE086	24V DC (3/2)	ohne	FKLF-112-DC-00
SR	40	1 1/2"	RE086	230V AC (3/2)	ohne	FKLF-112-AC-00
SR	40	1 1/2"	RE086	24V AC (3/2)	induktiv	FKLF-112-DA-IS
SR	40	1 1/2"	RE086	24V AC (3/2)	mechanisch	FKLF-112-DA-ME
SR	40	1 1/2"	RE086	24V AC (3/2)	ohne	FKLF-112-DA-00
SR	40	1 1/2"	RE086	ohne	induktiv	FKLF-112-00-IS
SR	40	1 1/2"	RE086	ohne	mechanisch	FKLF-112-00-ME
SR	40	1 1/2"	RE086	ohne	ohne	FKLF-112-00-00
SR	50	2"	RE101	24V DC (3/2)	induktiv	FKLF-200-DC-IS
SR	50	2"	RE101	230V AC (3/2)	induktiv	FKLF-200-AC-IS
SR	50	2"	RE101	24V DC (3/2)	mechanisch	FKLF-200-DC-ME
SR	50	2"	RE101	230V AC (3/2)	mechanisch	FKLF-200-AC-ME
SR	50	2"	RE101	230V AC (3/2)	ohne	FKLF-200-AC-00
SR	50	2"	RE101	24V DC (3/2)	ohne	FKLF-200-DC-00
SR	50	2"	RE101	24V AC (3/2)	induktiv	FKLF-200-DA-IS
SR	50	2"	RE101	24V AC (3/2)	mechanisch	FKLF-200-DA-ME
SR	50	2"	RE101	24V AC (3/2)	ohne	FKLF-200-DA-00
SR	50	2"	RE101	ohne	induktiv	FKLF-200-00-IS
SR	50	2"	RE101	ohne	mechanisch	FKLF-200-00-ME
SR	50	2"	RE101	ohne	ohne	FKLF-200-00-00
SR	65	2 1/2"	RE101	24V DC (3/2)	induktiv	FKLF-212-DC-IS
SR	65	2 1/2"	RE101	230V AC (3/2)	induktiv	FKLF-212-AC-IS
SR	65	2 1/2"	RE101	230V AC (3/2)	mechanisch	FKLF-212-AC-ME
SR	65	2 1/2"	RE101	24V DC (3/2)	mechanisch	FKLF-212-DC-ME
SR	65	2 1/2"	RE101	24V DC (3/2)	ohne	FKLF-212-DC-00
SR	65	2 1/2"	RE101	230V AC (3/2)	ohne	FKLF-212-AC-00
SR	65	2 1/2"	RE101	24V AC (3/2)	induktiv	FKLF-212-DA-IS
SR	65	2 1/2"	RE101	24V AC (3/2)	mechanisch	FKLF-212-DA-ME
SR	65	2 1/2"	RE101	24V AC (3/2)	ohne	FKLF-212-DA-00
SR	65	2 1/2"	RE101	ohne	induktiv	FKLF-212-00-IS
SR	65	2 1/2"	RE101	ohne	mechanisch	FKLF-212-00-ME
SR	65	2 1/2"	RE101	ohne	ohne	FKLF-212-00-00
SR	80	3"	RE126	24V DC (3/2)	induktiv	FKLF-300-DC-IS
SR	80	3"	RE126	230V AC (3/2)	induktiv	FKLF-300-AC-IS
SR	80	3"	RE126	230V AC (3/2)	mechanisch	FKLF-300-AC-ME
SR	80	3"	RE126	24V DC (3/2)	mechanisch	FKLF-300-DC-ME
SR	80	3"	RE126	230V AC (3/2)	ohne	FKLF-300-AC-00
SR	80	3"	RE126	24V DC (3/2)	ohne	FKLF-300-DC-00
SR	80	3"	RE126	24V AC (3/2)	induktiv	FKLF-300-DA-IS
SR	80	3"	RE126	24V AC (3/2)	mechanisch	FKLF-300-DA-ME
SR	80	3"	RE126	24V AC (3/2)	ohne	FKLF-300-DA-00
SR	80	3"	RE126	ohne	induktiv	FKLF-300-00-IS

Bauart	DN	Zoll	Modell	MV	E-Box	Art.-Nr.
SR	80	3"	RE126	ohne	mechanisch	FKLF-300-00-ME
SR	80	3"	RE126	ohne	ohne	FKLF-300-00-00
SR	100	4"	RE126	24V DC (3/2)	induktiv	FKLF-400-DC-IS
SR	100	4"	RE126	230V AC (3/2)	induktiv	FKLF-400-AC-IS
SR	100	4"	RE126	24V DC (3/2)	mechanisch	FKLF-400-DC-ME
SR	100	4"	RE126	230V AC (3/2)	mechanisch	FKLF-400-AC-ME
SR	100	4"	RE126	24V DC (3/2)	ohne	FKLF-400-DC-00
SR	100	4"	RE126	230V AC (3/2)	ohne	FKLF-400-AC-00
SR	100	4"	RE126	24V AC (3/2)	induktiv	FKLF-400-DA-IS
SR	100	4"	RE126	24V AC (3/2)	mechanisch	FKLF-400-DA-ME
SR	100	4"	RE126	24V AC (3/2)	ohne	FKLF-400-DA-00
SR	100	4"	RE126	ohne	induktiv	FKLF-400-00-IS
SR	100	4"	RE126	ohne	mechanisch	FKLF-400-00-ME
SR	100	4"	RE126	ohne	ohne	FKLF-400-00-00
SR	125	5"	RE161	ohne	mechanisch	FKLF-500-00-ME
SR	125	5"	RE201	24V DC (3/2)	ohne	FKLF-500-DC-00
SR	125	5"	RE201	ohne	ohne	FKLF-500-00-00
SR	150	6"	RE201	24V AC (3/2)	mechanisch	FKLF-600-DA-ME
SR	200	8"		ohne	mechanisch	FKLF-800-00-ME
SR	250	10"		ohne	mechanisch	FKLF-A00-00-ME
DA	15	1/2"	RE051	24V AC (3/2)	mechanisch	FKLL-012-DA-ME
DA	15	1/2"	RE051	24V DC (5/2)	induktiv	FKLL-012-DC-IS
DA	15	1/2"	RE051	230V AC (5/2)	induktiv	FKLL-012-AC-IS
DA	15	1/2"	RE051	230V AC (5/2)	mechanisch	FKLL-012-AC-ME
DA	15	1/2"	RE051	24V DC (5/2)	mechanisch	FKLL-012-DC-ME
DA	15	1/2"	RE051	24V DC (5/2)	ohne	FKLL-012-DC-00
DA	15	1/2"	RE051	230V AC (5/2)	ohne	FKLL-012-AC-00
DA	15	1/2"	RE051	24V AC (5/2)	induktiv	FKLL-012-DA-IS
DA	15	1/2"	RE051	24V AC (5/2)	ohne	FKLL-012-DA-00
DA	15	1/2"	RE051	ohne	induktiv	FKLL-012-00-IS
DA	15	1/2"	RE051	ohne	mechanisch	FKLL-012-00-ME
DA	15	1/2"	RE051	ohne	ohne	FKLL-012-00-00
DA	20	3/4"	RE051	24V DC (5/2)	induktiv	FKLL-034-DC-IS
DA	20	3/4"	RE051	230V AC (5/2)	induktiv	FKLL-034-AC-IS
DA	20	3/4"	RE051	24V DC (5/2)	mechanisch	FKLL-034-DC-ME
DA	20	3/4"	RE051	230V AC (5/2)	mechanisch	FKLL-034-AC-ME
DA	20	3/4"	RE051	230V AC (5/2)	ohne	FKLL-034-AC-00
DA	20	3/4"	RE051	24V DC (5/2)	ohne	FKLL-034-DC-00
DA	20	3/4"	RE051	24V AC (5/2)	induktiv	FKLL-034-DA-IS
DA	20	3/4"	RE051	24V AC (5/2)	mechanisch	FKLL-034-DA-ME
DA	20	3/4"	RE051	24V AC (5/2)	ohne	FKLL-034-DA-00
DA	20	3/4"	RE051	ohne	induktiv	FKLL-034-00-IS
DA	20	3/4"	RE051	ohne	mechanisch	FKLL-034-00-ME
DA	20	3/4"	RE051	ohne	ohne	FKLL-034-00-00
DA	25	1"	RE064	24V DC (5/2)	induktiv	FKLL-100-DC-IS
DA	25	1"	RE064	230V AC (5/2)	induktiv	FKLL-100-AC-IS
DA	25	1"	RE064	24V DC (5/2)	ind. (EX)	FKLL-100-DC-ME
DA	25	1"	RE064	230V AC (5/2)	mechanisch	FKLL-100-AC-ME
DA	25	1"	RE064	230V AC (5/2)	ohne	FKLL-100-AC-00
DA	25	1"	RE064	24V DC (5/2)	ohne	FKLL-100-DC-00
DA	25	1"	RE064	24V AC (5/2)	induktiv	FKLL-100-DA-IS
DA	25	1"	RE064	24V AC (5/2)	mechanisch	FKLL-100-DA-ME
DA	25	1"	RE064	24V AC (5/2)	ohne	FKLL-100-DA-00
DA	25	1"	RE064	ohne	induktiv	FKLL-100-00-IS
DA	25	1"	RE064	ohne	mechanisch	FKLL-100-00-ME
DA	25	1"	RE064	ohne	ohne	FKLL-100-00-00
DA	32	1 1/4"	RE064	24V DC (5/2)	induktiv	FKLL-114-DC-IS
DA	32	1 1/4"	RE064	230V AC (5/2)	induktiv	FKLL-114-AC-IS

Bauart	DN	Zoll	Modell	MV	E-Box	Art.-Nr.
DA	32	1 1/4"	RE064	230V AC (5/2)	mechanisch	FKLL-114-AC-ME
DA	32	1 1/4"	RE064	24V DC (5/2)	mechanisch	FKLL-114-DC-ME
DA	32	1 1/4"	RE064	24V DC (5/2)	ohne	FKLL-114-DC-00
DA	32	1 1/4"	RE064	230V AC (5/2)	ohne	FKLL-114-AC-00
DA	32	1 1/4"	RE064	24V AC (5/2)	induktiv	FKLL-114-DA-IS
DA	32	1 1/4"	RE064	24V AC (5/2)	mechanisch	FKLL-114-DA-ME
DA	32	1 1/4"	RE064	24V AC (5/2)	ohne	FKLL-114-DA-00
DA	32	1 1/4"	RE064	ohne	induktiv	FKLL-114-00-IS
DA	32	1 1/4"	RE064	ohne	mechanisch	FKLL-114-00-ME
DA	32	1 1/4"	RE064	ohne	ohne	FKLL-114-00-00
DA	40	1 1/2"	RE064	24V DC (5/2)	induktiv	FKLL-112-DC-IS
DA	40	1 1/2"	RE064	230V AC (5/2)	induktiv	FKLL-112-AC-IS
DA	40	1 1/2"	RE064	230V AC (5/2)	mechanisch	FKLL-112-AC-ME
DA	40	1 1/2"	RE064	24V DC (5/2)	mechanisch	FKLL-112-DC-ME
DA	40	1 1/2"	RE064	24V DC (5/2)	ohne	FKLL-112-DC-00
DA	40	1 1/2"	RE064	230V AC (5/2)	ohne	FKLL-112-AC-00
DA	40	1 1/2"	RE064	24V AC (5/2)	induktiv	FKLL-112-DA-IS
DA	40	1 1/2"	RE064	24V AC (5/2)	mechanisch	FKLL-112-DA-ME
DA	40	1 1/2"	RE064	24V AC (5/2)	ohne	FKLL-112-DA-00
DA	40	1 1/2"	RE064	ohne	induktiv	FKLL-112-00-IS
DA	40	1 1/2"	RE064	ohne	mechanisch	FKLL-112-00-ME
DA	40	1 1/2"	RE064	ohne	ohne	FKLL-112-00-00
DA	50	2"	RE076	24V DC (5/2)	induktiv	FKLL-200-DC-IS
DA	50	2"	RE076	230V AC (5/2)	induktiv	FKLL-200-AC-IS
DA	50	2"	RE076	230V AC (5/2)	mechanisch	FKLL-200-AC-ME
DA	50	2"	RE076	24V DC (5/2)	mechanisch	FKLL-200-DC-ME
DA	50	2"	RE076	24V DC (5/2)	ohne	FKLL-200-DC-00
DA	50	2"	RE076	230V AC (5/2)	ohne	FKLL-200-AC-00
DA	50	2"	RE076	24V AC (5/2)	induktiv	FKLL-200-DA-IS
DA	50	2"	RE076	24V AC (5/2)	mechanisch	FKLL-200-DA-ME
DA	50	2"	RE076	24V AC (5/2)	ohne	FKLL-200-DA-00
DA	50	2"	RE076	ohne	induktiv	FKLL-200-00-IS
DA	50	2"	RE076	ohne	mechanisch	FKLL-200-00-ME
DA	50	2"	RE076	ohne	ohne	FKLL-200-00-00
DA	65	2 1/2"	RE076	24V DC (5/2)	induktiv	FKLL-212-DC-IS
DA	65	2 1/2"	RE076	230V AC (5/2)	induktiv	FKLL-212-AC-IS
DA	65	2 1/2"	RE076	230V AC (5/2)	mechanisch	FKLL-212-AC-ME
DA	65	2 1/2"	RE076	24V DC (5/2)	mechanisch	FKLL-212-DC-ME
DA	65	2 1/2"	RE076	24V DC (5/2)	ohne	FKLL-212-DC-00
DA	65	2 1/2"	RE076	230V AC (5/2)	ohne	FKLL-212-AC-00
DA	65	2 1/2"	RE076	24V AC (5/2)	induktiv	FKLL-212-DA-IS
DA	65	2 1/2"	RE076	24V AC (5/2)	mechanisch	FKLL-212-DA-ME
DA	65	2 1/2"	RE076	24V AC (5/2)	ohne	FKLL-212-DA-00
DA	65	2 1/2"	RE076	ohne	induktiv	FKLL-212-00-IS
DA	65	2 1/2"	RE076	ohne	mechanisch	FKLL-212-00-ME
DA	65	2 1/2"	RE076	ohne	ohne	FKLL-212-00-00
DA	80	3"	RE101	24V DC (5/2)	induktiv	FKLL-300-DC-IS
DA	80	3"	RE101	230V AC (5/2)	induktiv	FKLL-300-AC-IS
DA	80	3"	RE101	230V AC (5/2)	mechanisch	FKLL-300-AC-ME
DA	80	3"	RE101	24V DC (5/2)	mechanisch	FKLL-300-DC-ME
DA	80	3"	RE101	24V DC (5/2)	ohne	FKLL-300-DC-00
DA	80	3"	RE101	230V AC (5/2)	ohne	FKLL-300-AC-00
DA	80	3"	RE101	24V AC (5/2)	induktiv	FKLL-300-DA-IS
DA	80	3"	RE101	24V AC (5/2)	mechanisch	FKLL-300-DA-ME
DA	80	3"	RE101	24V AC (5/2)	ohne	FKLL-300-DA-00
DA	80	3"	RE101	ohne	induktiv	FKLL-300-00-IS
DA	80	3"	RE101	ohne	mechanisch	FKLL-300-00-ME
DA	80	3"	RE101	ohne	ohne	FKLL-300-00-00

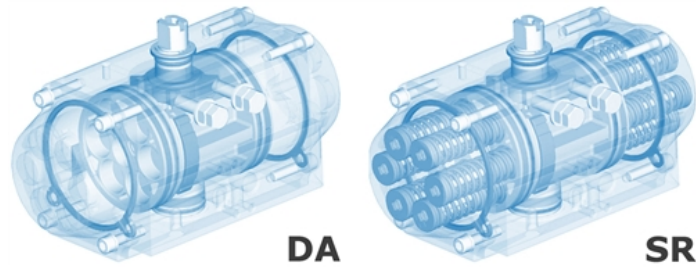
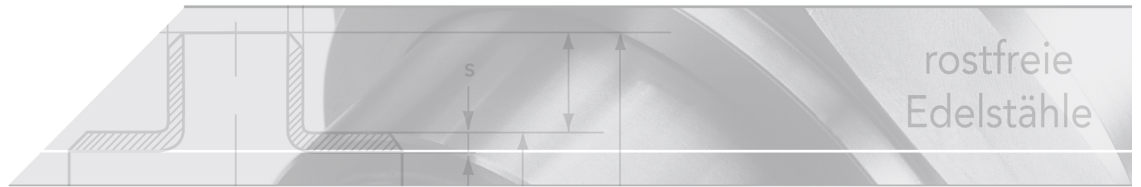
Bauart	DN	Zoll	Modell	MV	E-Box	Art.-Nr.
DA	100	4"	RE101	24V DC (5/2)	induktiv	FKLL-400-DC-IS
DA	100	4"	RE101	230V AC (5/2)	induktiv	FKLL-400-AC-IS
DA	100	4"	RE101	230V AC (5/2)	mechanisch	FKLL-400-AC-ME
DA	100	4"	RE101	24V DC (5/2)	mechanisch	FKLL-400-DC-ME
DA	100	4"	RE101	24V DC (5/2)	ohne	FKLL-400-DC-00
DA	100	4"	RE101	230V AC (5/2)	ohne	FKLL-400-AC-00
DA	100	4"	RE101	24V AC (5/2)	induktiv	FKLL-400-DA-IS
DA	100	4"	RE101	24V AC (5/2)	mechanisch	FKLL-400-DA-ME
DA	100	4"	RE101	24V AC (5/2)	ohne	FKLL-400-DA-00
DA	100	4"	RE101	ohne	induktiv	FKLL-400-00-IS
DA	100	4"	RE101	ohne	mechanisch	FKLL-400-00-ME
DA	100	4"	RE101	ohne	ohne	FKLL-400-00-00
DA	125	5"	RE116	ohne	mechanisch	FKLL-500-00-ME
DA	125	5"	RE116	ohne	ohne	FKLL-500-00-00
DA	150	6"	RE126	24V DC (5/2)	mechanisch	FKLL-600-DC-ME
DA	150	6"	RE126	230V AC (5/2)	mechanisch	FKLL-600-AC-ME
DA	150	6"	RE126	ohne	ohne	FKLL-600-00-00

dostupné jakosti: V4A

Armatury > kulové kohouty > s pohonem > pneumatické > přírubové konce, 2-dílné > standard

Úplný popis:

2-dílný kul. kohout s přírub.
s pneumatickým pohonem
tvrdý anodizovaný hliník
temp. range: -20°C to +80°C
teplotní rozsah: -20°C až +80°C
provedení pro kapaliny a lehká mazací média
s tlakem ovládacího vzduchu 6 bar.
(Viz prosím provozní příručka!)



DA (double-acting)

double-action pneumatic actuator
(air opens/ closes)

SR (spring-return)

single-action pneumatic actuator
(air opens/ spring closes)

Technical data of the actuator

Designation	Properties
Temperature range	-20°C to +80°C
Supply	Dry or oiled, filtered compressed air
Housing	Aluminium ASTM 6063
End caps	Aluminium alloyed (EN AB 46100)
Piston	max. 8 bar (Aluminium alloyed EN AB 46100) optional up to 15 bar (Stainless steel)
Gear case	Steel, nickel-coated
Screws	Stainless steel AISI 304
Seal	NBR
ATEX	II 2GD c

Installed actuator models

DN	Inch	single-action	double-action
15	1/2"	RE064SR	RE051
20	3/4"	RE064SR	RE051
25	1"	RE076SR	RE064
32	1 1/4"	RE076SR	RE064
40	1 1/2"	RE086SR	RE064
50	2"	RE101SR	RE076
65	2 1/2"	RE101SR	RE076
80	3"	RE126SR	RE101
100	4"	RE126SR	RE101

>> further information

Please refer to all other information in the section Actuators

Technical data of the valve

Designation	Properties
Housing	Stainless steel 1.4408 (CF8M)
Seat seal	PTFE
Shaft seal	PTFE
Temperature range	-20°C to +180°C
Pressure range DN 15- DN 50	PN 40
Pressure range DN 65- DN 150	PN 16
Mounting flange	ISO 5211
Connection	Flanged ends acc. to DIN 2633 bzw. 2635
Features	anti-static-design

>> further information

Please refer to all other information the data sheet of the respective valve.

Dimensions ball valve with double-acting actuator

DN	T	L	L2	B	H
15	1/2"	115	138	75	144
20	3/4"	120	138	75	144
25	1"	125	155	86	171,5
32	1 1/4"	130	155	86	179
40	1 1/2"	140	155	86	190,5
50	2"	150	203	94	214,5
65	2 1/2"	170	203	94	235
80	3"	180	257	120	289,5
100	4"	190	257	120	312,5

Dimensions ball valve with single-acting actuator

DN	T	L	L2	B	H
15	1/2"	115	155	86	160
20	3/4"	120	155	86	171,5
25	1"	125	203	94	188,5
32	1 1/4"	130	203	94	196,0
40	1 1/2"	140	239	104	217,5
50	2"	150	257	120	239,5
65	2 1/2"	170	257	120	260,0
80	3"	180	335	150	329,5
100	4"	190	335	150	352,5

>> further information

Please refer to all other information the data sheet of the respective valve.

Technical data of the magnetic valve

(5/2 way magnetic valve, spring return)

With an adapter plate, this 5/2 way valve can be converted to 3/2 way function.

(fig. 4/6)

Designation	Properties
Housing	Aluminium (anodized)
Seal	NBR
max. permissible pressure	10 Bar
Temperature range	5°C bis 60°C
Type of protection	IP65
Interface	NAMUR
electr. connection	10mm plug acc. to DIN 40050
Supply	oiled, filtered compressed air
Air connections	T 1/4"

>>further information

Please refer to all other information in the section accessoires (magnetic valve)

Technical data of the limit switch box

Standard limit switch box. Compact feedback unit made of Makrolon.

Cover with viewing window or (optionally) with dome.

Built with height and width adjustable console (acc. to VDI/VDE 3845 - ISO 5211).

(fig. 2/6)

Designation	Properties
Housing	Makrolon (PA)
Shaft	Polyamid
Type of protection (DIN 40 050)	IP65
Ambient temperature	-40°C to +80°C
Cable entry	Cable gland M20*
Cable cross section	8 - 13 mm*
Mounting	acc. to VDE/VDI 3845 or NAMUR

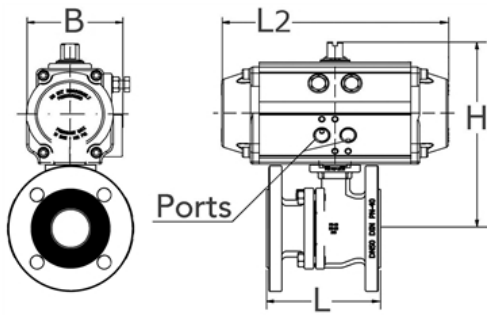
>>further information

Please refer to all other information in the section equipment (position feedback)

Versions of the accessories

The accessory components are available in various configurations

Designation	Version
Magnetic valve (MV)	24V DC
	24V AC
	230V AC
Limit switch box (E-Box)	mechanical microswitch
	inductive sensors



Endschalterbox mit
Konsole (E-Box)



Magnetventil
(MV)

